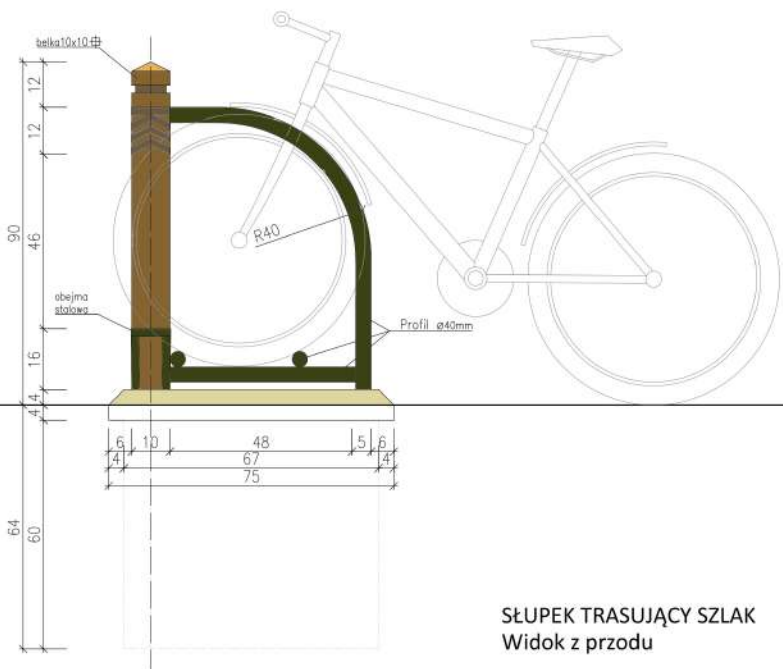
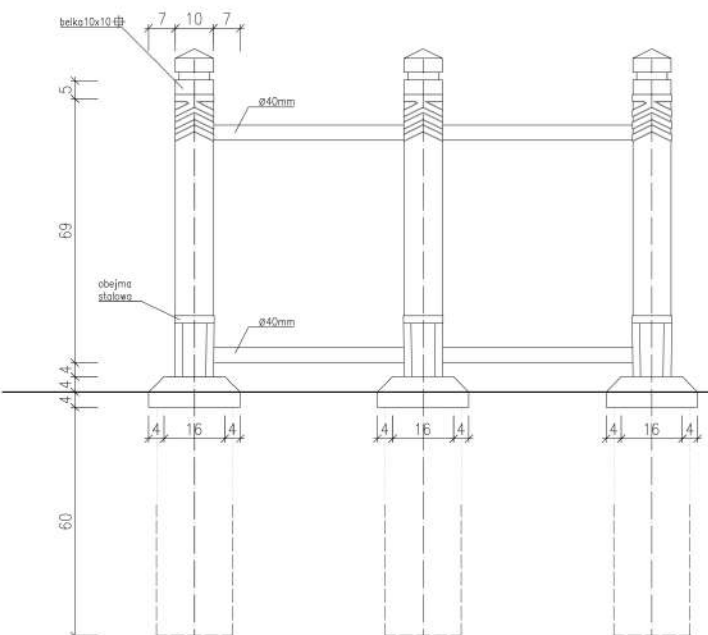




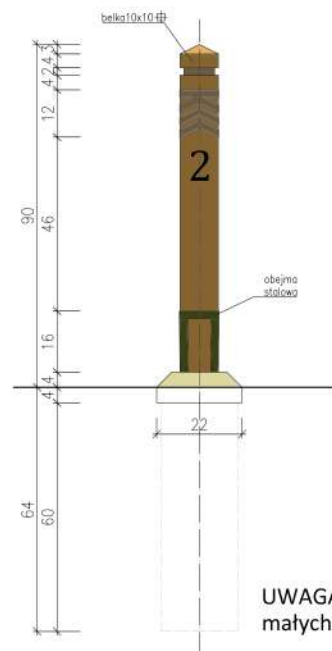
STOJAK NA ROWERY  
Widok z boku



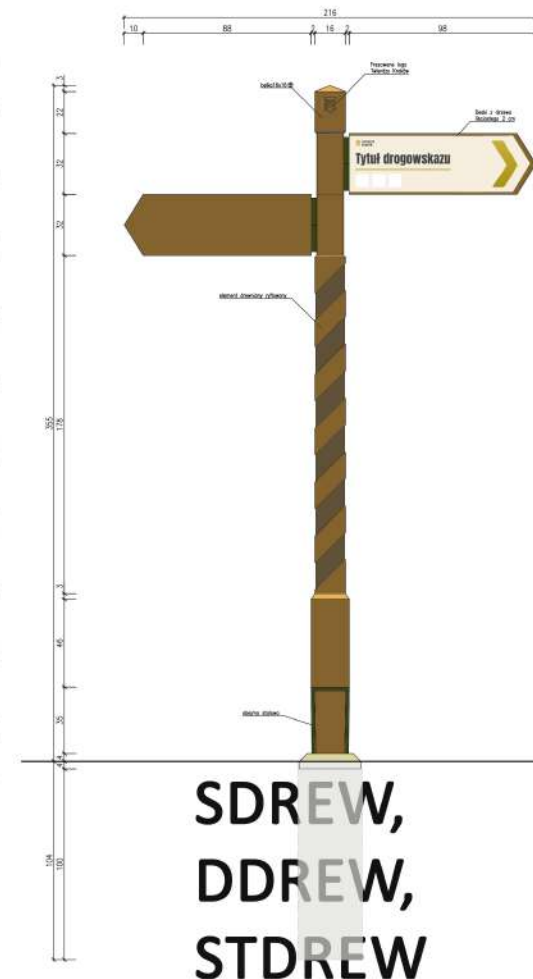
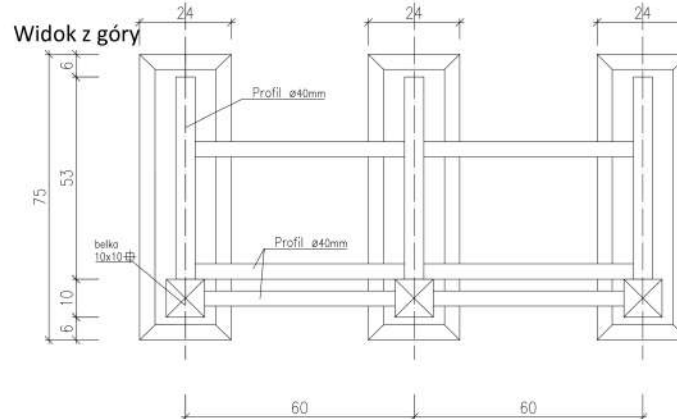
Widok z przodu



SŁUPEK TRASUJĄCY SZLAK  
Widok z przodu



Widok z góry



UWAGI:

Elementy stalowe malowane natryskowo, lakierami epoksydowymi, kolor RAL 6014 "GELBOLIV" połysk

Prawidłowy kształt Znak Twierdzy Kraków w kolorze RAL 6014 "GELBOLIV"

Elementy drewniane z wysokogatunkowego drewna iglastego zapuścić trzykrotnie lakieroimpregnatem bezbarwnym, z niewielką domieszką (ok. 5% do każdej warstwy) koloru RAL 8025. Do naturalnego ściemnienia

UWAGA: może służyć do kształtowania małych tablic pulpitowych i drogowskazów



"Mała architektura dla wielkiej twierdzy"  
KATALOG MAŁEJ ARCHITEKTURY DLA OBIEKTÓW TWIERDZY KRAKÓW  
wykonano na zlecenie Zarządu Budynków Komunalnych w Krakowie

Autorzy:  
prof. dr hab. inż. arch. Agata Zachariasz, nadzór naukowy, koordynacja prac  
dr inż. arch. Krzysztof Wielgus, koordynacja prac, projektant prowadzący  
prof. dr hab. inż. arch. Zbigniew Myczkowski, nadzór naukowy, współkoordynator prac  
dr hab. inż. arch. Jadwiga Środulska-Wielgus, projektant, zagadnienia turystyki, zagadnienia zieleni fortecznej  
dr inż. arch. Anna Staniawska, projektant, zagadnienia turystyki  
dr inż. arch. Izabela Sykta, projektant, zagadnienia dobrych przykładów krajowych i zagranicznych  
dr inż. arch. Filip Suchoń, konsultant d/s historii fortyfikacji  
mgr inż. Katarzyna Fabijanowska, projektant, zagadnienia zieleni  
mgr szt. Aleksandra Mirocka, projektant w zakresie systemu identyfikacji wizualnej  
inż. Wacław Bednarz, projektant w zakresie konstrukcji  
inż. Patrycja Kowalska, projektant, autor opracowania graficznego