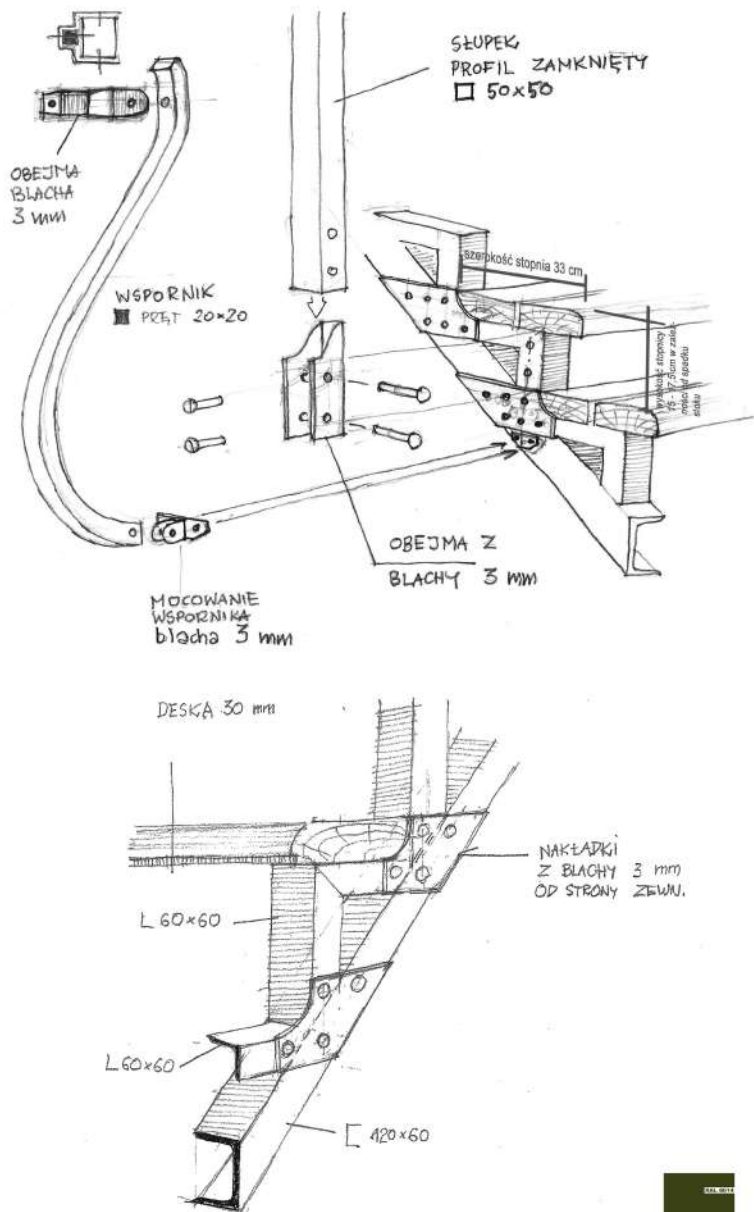
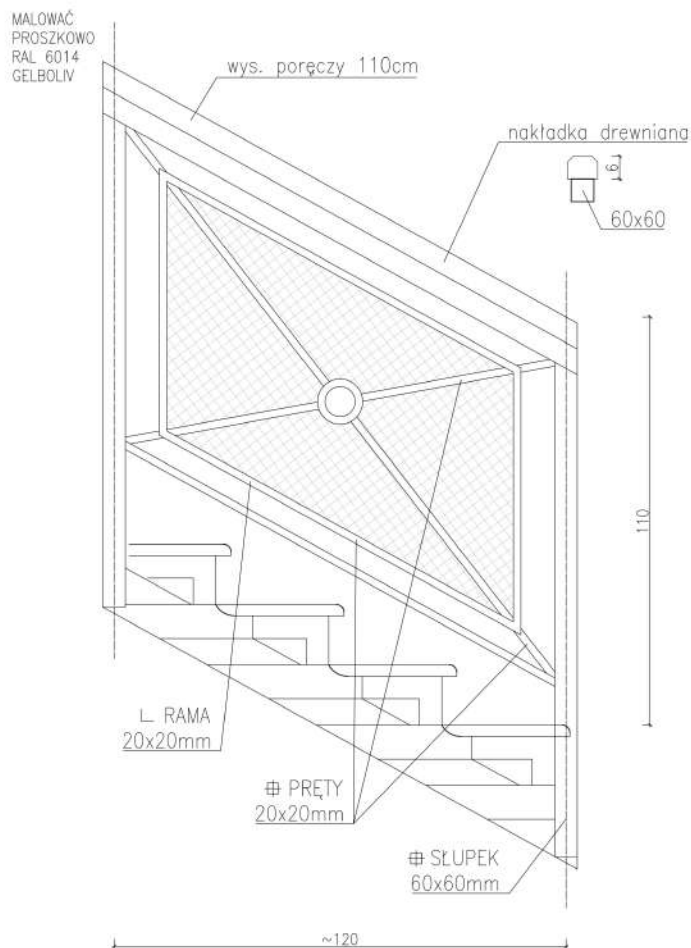




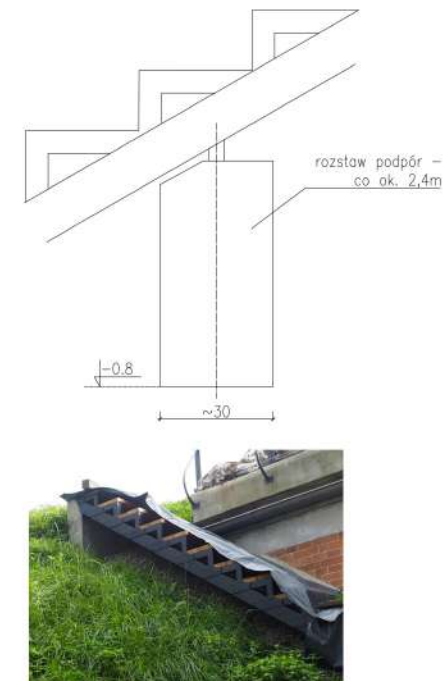
Detal łączenia barierki schodów



Segment schodów - widok z boku skala 1:20



Detal - posadowienie schodów skala 1:10



Zrealizowane schody na Forcie 52a "Jugowice"



"Mała architektura dla wielkiej twierdzy"  
KATALOG MAŁEJ ARCHITEKTURY DLA OBIEKTÓW TWIERDZY KRAKÓW  
wykonano na zlecenie Zarządu Budynków Komunalnych w Krakowie

**Autorzy:**  
prof. dr hab. inż. arch. Agata Zachariasz, nadzór naukowy, koordynacja prac  
dr inż. arch. Krzysztof Wielgus, koordynacja prac, projektant prowadzący  
prof. dr hab. inż. arch. Zbigniew Myczkowski, nadzór naukowy, współkoordynator prac  
dr hab. inż. arch. Jadwiga Śródulska-Wielgus, projektant, zagadnienia turystyki, zagadnienia zieleni fortecznej  
dr inż. arch. Anna Staniewska, projektant, zagadnienia turystyki  
dr inż. arch. Izabela Sykta, projektant, zagadnienia dobrych przykładów krajowych i zagranicznych  
dr inż. arch. Filip Suchoń, konsultant d/s historii fortyfikacji  
mgr inż. Katarzyna Fabijanowska, projektant, zagadnienia zieleni  
mgr szt. Aleksandra Mirocka, projektant w zakresie systemu identyfikacji wizualnej  
inż. Wacław Bednarz, projektant w zakresie konstrukcji  
inż. Patrycja Kowalska, projektant, autor opracowania graficznego

Podpis:



Elementy stalowe malowane natryskowo, lakierami epoksydowymi, kolor RAL 6014 "GELBOLIV" polysk

**UWAGA!**  
Pomiędzy słupki i wykrzyżowania balustrady należy wprowadzić ramy z gęstą siatką w uniemożliwienia wypadnięcia lub uwięźnięcia dzieci!

W fortach pancernych motywy wykrzyżowania można zastąpić prętami poziomymi.